

MIK-P262 集气筒式液位变送器

产品概述

MIK-P262 集气筒式液位变送器由不锈钢集气筒、不锈钢毛细管及接线盒组成。传感器与信号处理电路设计在在接线盒内部，集气筒投入到被测液体内部，负责采集压力信号。集气筒内的气体采集到的液位压力信号通过不锈钢毛细管将压力传递给传感器，由此避免了传感器与被测介质的直接接触，适应于高温腐蚀性等场合，有效地解决了高温腐蚀液体以及污水液位测量的难题。

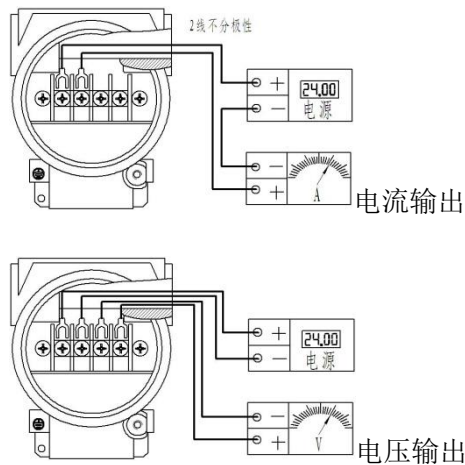
MIK-P262 型广泛应用于环保、水利、变频供水、工业过程控制、化工等领域的液位测量控制。在测量污水、淤泥等介质时可根据客户要求增加过滤网结构。



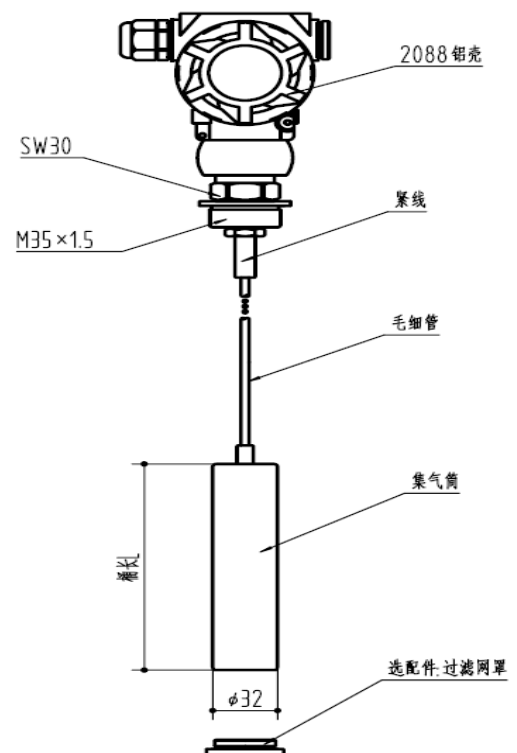
特点

- 集气筒式液位探头
- 扩散硅压阻传感器
- 探头投入式测量方式，安装简单方便
- 测量高温介质
- 全金属铠装，高强度钢管结构
- 多重防护结构设计，防护能力高
- 有液晶显示可选择
- 选用防腐不锈钢材料，适合多种场合

产品尺寸



杭州米科传感技术有限



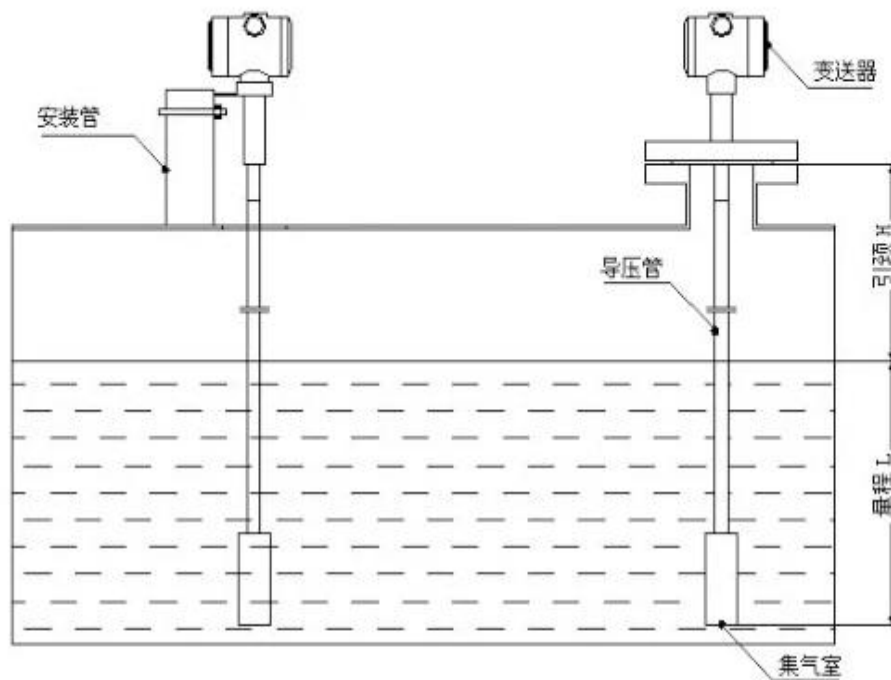
性能参数

量程范围:	0~1m...20m 水柱
压力类型:	表压、绝压
供电电源:	24VDC、12VDC
输出信号:	4~20mA、1~5V、0~5V、0-10V 可选
补偿温度:	-10~70°C
工作温度:	-40~150°C
储存温度:	-40~125°C
零点温度漂移:	±2%FS
灵敏度温度漂移:	±2%FS
过载压力:	150%FS
机械振动:	20g (20-5000HZ)
冲击:	100g (11ms)
综合精度:	0.1、0.3、0.5 级可选
长期稳定性:	±0.2%FS/年
响应时间:	≤1ms (上升到 90%FS)
绝缘:	100MΩ /250VDC
材质:	接线盒低铜铝合金; 液位探头全不锈钢 法兰和电缆全不锈钢
介质兼容:	与 316L 不锈钢兼容的各种介质
防护等级:	IP65

参数选型

系列号	MIK-P260G					
量程压力	3mH ₂ O 根据用户要求可选,最大 20mH ₂ O.					
电源	V1: 24V、V2: 12V、V3: ±12V					
输出信号	B1: 4~20mA、B2: 0~20mA、B3: 1~5V、B4: 0~5V					
结构	G1: 防水导线、G2: 金属管、G2: 金属软管					
附加功能	K1: 直接引线、K2: 2088 壳体 K3: 法兰、K4: 133 壳体 P1: 0.3%、P2: 0.5% M1: 0~100%线性指标 M2: 数字显示 I: 本安防爆型 iaII CT4 Y: 用户要求					
例:	MIK-P260G-3mH ₂ O	V1	B1	G1	K1P1	选型举例: MIK-P260G-3mH ₂ O-V1-B1-G1-K1-P1

安装示意图



注意事项

- (1) 变送器进压口内有隔离膜片，切勿人为用异物触碰。
- (2) 电气连接请严格遵照接线方法，接线错误会造成放大电路的损坏。
- (3) 投入式液位变送器安装，请勿利用导线吊装产品之外的重物。
- (4) 探头定期清淤，以免进压口阻塞。
- (5) 导线为特制防水导线，安装、使用过程中应杜绝磨损、刺破、划伤导线，若现场存在以上问题，导线应采取保护措施。此类问题的发生造成故障的，厂家维修时要收取导线的费用。
- (6) 安装使用中如遇到问题请与我公司联系，在产品发生异常时，请不要擅自打开进行修理。