

MIK-P260 型投入式液位变送器

概述

MIK-P260 型硅压阻式液位变送器将 OEM 充油芯体封装在不锈钢壳体内，前端防护帽起保护传感器膜片的作用，也能使液体流畅地接触到膜片，防水导线与外壳密封连接，通气管在电缆内与外界相连，内部结构防结露设计。MIK-P260 型内置微型信号处理电路，可进行远程传输。具有良好的稳定性和可靠性。

MIK-P260 型广泛应用于环保、水利、变频供水、工业过程控制、化工等领域的液位测量控制。



特点

- ✓ 橡胶圈防水密封
- ✓ 多种结构尺寸，最小 $\phi 19\text{mm}$
- ✓ 防结露
- ✓ 长期稳定性好
- ✓ 质保期：12 个月

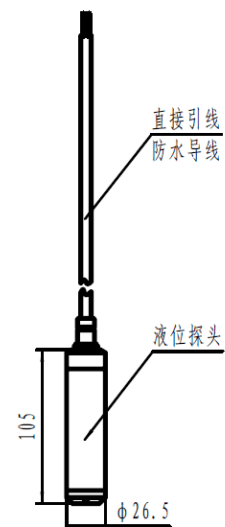
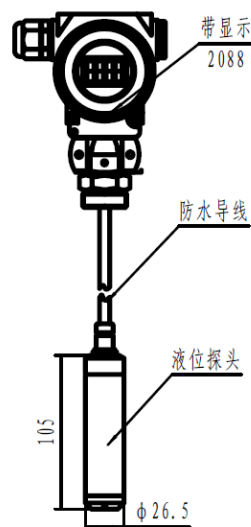
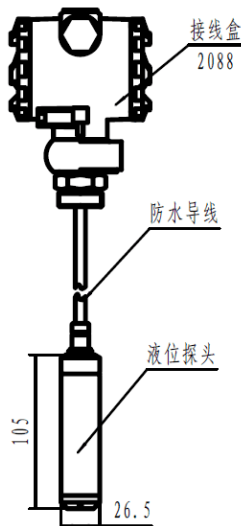
技术指标

电源：24VDC；

输出：4~20mA (1-5v、0-5v、0-10v 可选)；

精度：0.5% F.S；

产品尺寸



安装方法

- (1) 选择易于操作、维护的地方进行安装；
- (2) 应尽量远离振动源安装；
- (3) 应尽量远离热源的地方；
- (4) 投入式液位变送器安装时，金属探头要沉入容器底部。

安装注意事项（客户接线端）

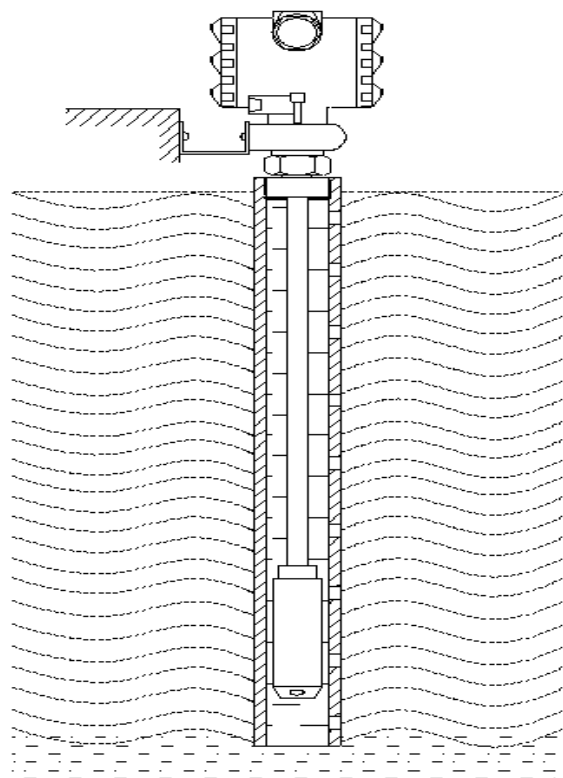
- (1) 若客户另外接线，必须采取防水措施（如封闭接线盒等）。如果没有或比较简单，可使导线弯曲向下安装，防止进水，避免出现故障。
- (2) 液位探头投放到水中，最好能固定，并且远离进水口。

接线方法

红线：电源正； 绿线：输出；

安装使用注意事项

- (1) 变送器进压口内有隔离膜片，切勿人为用异物触碰。
- (2) 电气连接请严格遵照接线方法，接线错误会造成放大电路的损坏。
- (3) 投入式液位变送器安装，请勿利用导线吊装产品之外的重物。
- (4) 探头定期清淤，以免进压口阻塞。
- (5) 导线为特制防水导线，安装、使用过程中应杜绝磨损、刺破、划伤导线，若现场存在以上问题，导线应采取保护措施。此类问题的发生造成故障的，厂家维修时要收取导线的费用。
- (6) 安装使用中如遇到问题请与我公司联系，在产品发生异常时，请不要擅自打开进行修理。



安装示意图

参数选型

系列号	
MIK-P260	
量程压力	3mH ₂ O 根据用户要求可选,最大 200mH ₂ O.
电源	V1: 24V、V2: 12V、V3: ±12V
输出信号	B1: 4~20mA、B2: 0~20mA、B3: 1~5V、B4: 0~5V
结构	G1: 防水导线、G2: 金属管、G2: 金属软管
附加功能	K1: 直接引线、K2: 2088 壳体 K3: 法兰、K4: 133 壳体
	P1: 0.1%、P2: 0.3%、P3: 0.5%
	M1: 0~100%线性指标
	M2: 数字显示
	I: 本安防爆型 ia II CT4
	Y: 用户要求
例 MIK-P260-3mH ₂ O	V1
	B1
	G1
	K1P1
	选型举例: MIK-P260-3mH ₂ O-V1-B1-G1-K1-P1